

## Быстро, просто и безопасно!

Как говорится, время - деньги. Когда много работы и время ограничено, то тогда необходимо действовать быстро. Но при этом безопасность не должна отходить на второй план, какой бы не был напряженный график работ. Именно в этих случаях необходим наш новый нож для снятия изоляции:



### Гарантированная максимальная безопасность

Крючкообразное лезвие со специальным TiN-напылением активируется только при снятом предохранительном механизме. Глубина регулируется регулировочным колесиком.

### Точно устанавливаемая глубина резки

Регулировочное колесико дает вам возможность регулировать глубину в зависимости от толщины изоляции.

### Видимость результата резки

Предусмотрено маленькое окошко на упорной скобе для контроля процесса резки.

Этот революционный нож ускоряет работу по зачистке проводов и кабеля диаметром 4–70 мм благодаря системе сменных ограничительных скоб, которые меняются кнопкой push.



### Нож для зачистки кабеля

Со сменными упорными скобами  
Ø 8–28 мм

12 2016

### Сменные упорные скобы

4–16 мм Ø  
8–28 мм Ø  
27–35 мм Ø  
35–50 мм Ø  
50–70 мм Ø

12 2020

12 2021

12 2022

12 2023

12 2024

### Запасные части

Крючкообразное лезвие с TiN покрытием  
Прямое лезвие

12 2025

12 0020

# Уплотнительные и защитные гермовводы

**USER-FRIENDLY  
PACK SIZES**

Служат для защиты кабелей от острых краев отверстий в металлических шкафах и корпусах приборов. Просто вставьте эти гермовводы в отверстия и они будут защищать провода и кабель от порезов и перегибов. Частично изготовлены из мягкого ПВХ, что обеспечивает простое и гибкое их использование.

### Мягкий ПВХ

Это один из первых видов пластмасс, использующихся в технических целях. Из-за своих термопластичных свойств они легко поддаются формовке и они легко экструдированы. В зависимости от формулы смешивания ПВХ может быть полужестким или как резиновый. Эти свойства придают деталям из ПВХ отличную поверхность и точные размеры.

### Технические данные

- Материал – черный или серый мягкий ПВХ
- Температура применения от -30 до +70 °С
- Шкала твердости по системе Shore: 55 +/-5
- Прочность на разрыв 8 МПа
- Удлинение до разрыва до 250%.
- Диэлектрическая стойкость 20 кВ/мм
- Соответствует требованиям по горению HB UL94

### Спецификация:

- Термостойкость до +90 °С кратковременно, до +70/+75 °С постоянно
- Холодоустойчивость до -25 to -30 °С
- Устойчив к воде, озону, погодным перепадам, кислотам и соли
- Не стареет
- Средне устойчив к кетонам, минеральным маслам, бензину и эфирным маслам
- Хороший изолятор
- Большой выбор цветов
- Доступен полностью прозрачным или частично прозрачным



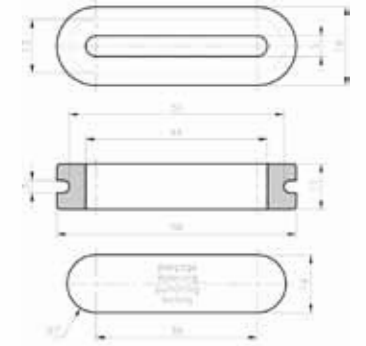
### Круглые гермовводы с круглыми отверстиями

Артикул	Ø A мм	Ø B мм	Ø C мм	D мм	F мм	Кол-во в упак.
18 4800	4	8	11	1.5	2.0	100
18 4802	5	8	11	1.5	2.0	100
18 4804	6	9	12	1.0	2.0	100
18 4806	6	9	12	1.5	2.0	100
18 4808	6	9	12	2.0	2.0	100
18 4810	6	9	12	4.0	2.0	100
18 4812	7	10	14	1.5	2.5	100
18 4814	8	10	14	1.5	2.5	100
18 4816	8	12	16	1.5	2.5	100
18 4818	9	12	16	1.5	2.5	100
18 4820	10	12	16	2.0	2.5	100
18 4822	10	18	22	1.0	2.5	100
18 4824	10	18	22	4.0	2.5	100
18 4826	12	18	22	1.0	2.5	100
18 4828	14	22	27	1.0	3.0	100
18 4830	16	22	27	1.0	3.0	100
18 4832	18	22	27	1.0	3.0	100

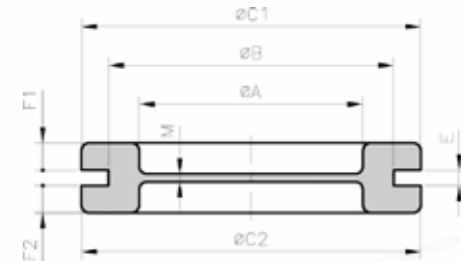
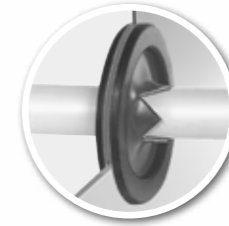


### Гермовводы для защиты плоских кабелей

Артикул	L мм	B мм	H мм	Кол-во в упак.
18 4834	39,0	14,0	11,0	100



Служат для закрытия кабельных входов от проникновения пыли и грязи.

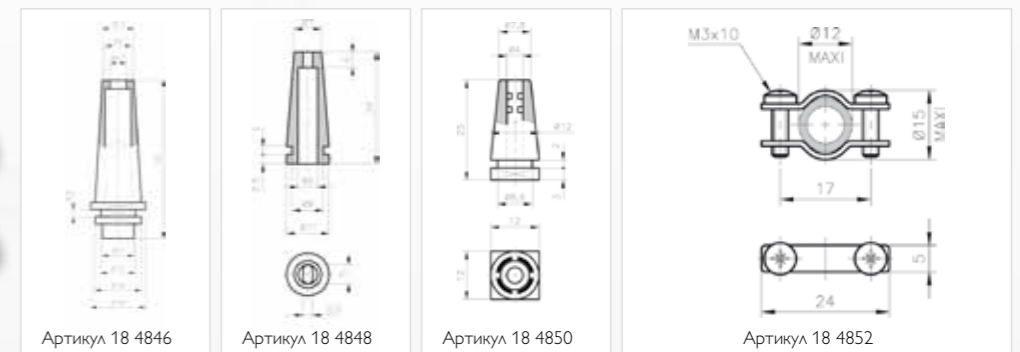
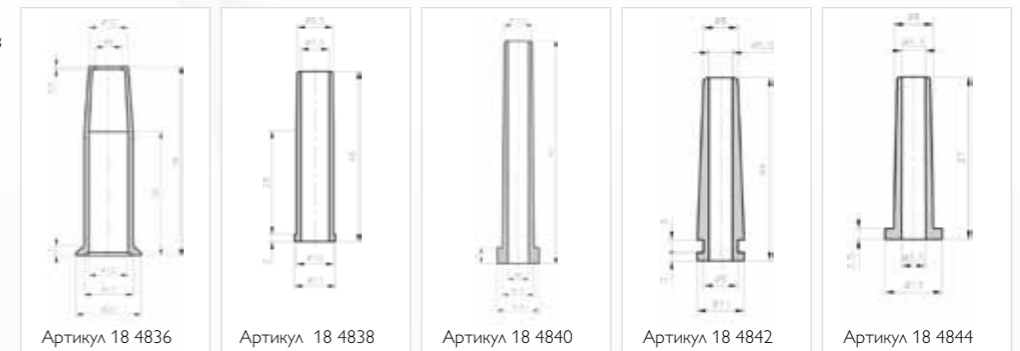


Артикул	Ø A мм	Ø B мм	Ø C1 мм	Ø C2 мм	E мм	F1 мм	F2 мм	M мм	Кол-во в упак.
18 4854	9.0	15.0	20.0	18.0	2.0	2.5	2.5	1.0	100
18 4856	11.0	18.0	22.5	21.5	2.0	2.5	2.5	1.0	100
18 4858	13.5	20.0	24.0	24.0	2.0	2.5	2.5	1.0	100
18 4860	16.0	22.0	27.5	26.0	2.0	2.7	2.7	1.0	100
18 4862	21.0	28.0	34.5	34.5	2.0	3.0	3.0	1.0	100
18 4864	21.0	28.0	34.5	34.5	1.0	4.0	3.0	1.2	100
18 4866	29.0	36.5	43.0	43.0	2.2	3.7	3.7	1.5	50
18 4868	35.0	46.0	52.5	52.5	2.5	3.8	3.8	1.3	50
18 4870	46.5	59.0	66.2	66.2	2.5	4.0	4.0	1.6	50



### Кабельные вводы от перегибов

Артикул	Кол-во в упаковке
18 4836	100
18 4838	100
18 4840	100
18 4842	100
18 4844	100
18 4846	100
18 4848	100
18 4850	100
18 4852	100





## Набор 1000 В изолированного инструмента из 20 предметов

В высококачественном кейсе **traaco,boxxer** с пенной подкладкой для бережного и точного хранения инструмента.

### Содержимое:

- **1000 V** Реверсивная трещотка 1/2 согласно DIN 7449 250 мм
- **1000 V** Удлинитель 1/2 согласно DIN 7434, 125 мм
- **1000 V** Головки SW10, 11, 12, 13, 14, 15, 17, 19 с квадратом 1/2 согласно DIN 7448
- **1000 V** Т-образный вороток SW13 длиной 300 мм и ручкой 160 мм
- **1000 V** Угловая шестигранная отвертка SW5, 6, 8 согласно DIN 7439
- **1000 V** Шлицевые диэлектрические отвертки VDE 3,0 x 0,5 x 100 мм, 4,0 x 0,8 x 100 мм
- **1000 V** Крестовые диэлектрические отвертки VDE Philips PH1 x 80 мм, PH2 x 100 мм
- **1000 V** Крестовые диэлектрические отвертки VDE Pozidriv PZ1 x 80 мм, PZ2 x 100 мм



### Пенная вставка ITSS

- 100% точное размещение инструмента
- Двухцветная маркировка
- Нескользкая поверхность
- Индивидуальная планировка и дизайн

**Набор изолированного 1000 В инструмента 11 5288**

## Ручная ножовка по металлу

Инновационная ультралегкая лучковая ножовка по металлу с двухкомпонентной пластиковой рукояткой.

- Эргономичный дизайн
- Усиленная стекловолокном
- Общая длина 400 мм соответствует большинству инструментальных кейсов
- Встроенный ключ и магазин для ножовочных полотен
- Биметаллическое лезвие PUK 300мм, 24 зубца на дюйм



① Сдвинуть ключ

② Открутить винт

③ Потяните за изгиб ножовки из рукоятки, вытащите полотно из магазина. Запасные полотна не идут в комплекте



**Ножовка по металлу  
Запасное полотно**

**12 0530  
12 0608**

## Автоматические обжимные клещи

- 4-секционные обжимные клещи для промышленных соединений таких как: Harting, Ilme, Phoenix, Amphenol, Walther, HTS, Contact, Weidmuller
- Вес: 300 г
- Длина ручек: 165 мм



### Автоматические пресс-клещи

2,5 мм<sup>2</sup> **10 6122**  
0,35–1,5 мм<sup>2</sup> **10 6124**

## Сумка для инструмента

- Изготовлена из упрочненного синтетического материала
- Специально упрочненный верхний клапан для равномерного распределения несущей нагрузки
- 4 прочные пластиковые ножки, обеспечивающие устойчивость сумке. Более того, грязе и водоотталкивающее пластиковое покрытие на основании обеспечивают легкую чистку
- Дополнительные эластичные полосы на крышке ①
- Множество карманов для хранения инструмента
- Держатель под тележку и визитница на задней стенке ②
- Практичные ребра под инструмент на центральной панели ③
- Боковые петли под ремень для переноски на плече (включен в комплект).
- Вес 4200 гр, размер 400x470x270 мм



Передняя и задняя стенки складываются (на примерно 30° и 90°).

**Инструментальная сумка 17 0940**



[www.cimco.de](http://www.cimco.de)

**cimco**<sup>®</sup>

W E R K Z E U G F A B R I K